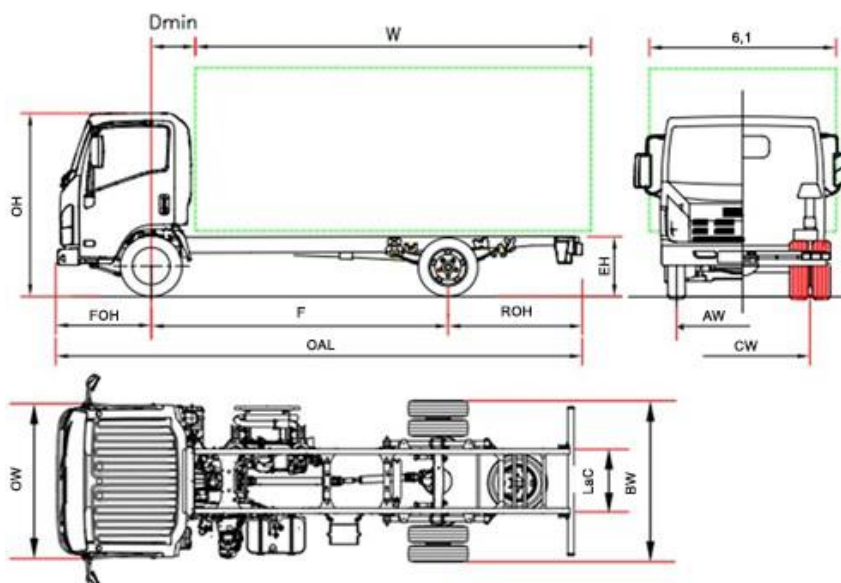


# OBD-E



€ 44.681 bez DPH

P 65		P65 H	P 65 K
Rázvor	F	3365	3815
Celková dĺžka	OAL	6040	6690
Dĺžka karosérie min. <sup>(1)</sup>	W	4220 <sup>(7)</sup>	4870 <sup>(7)</sup>
Dĺžka karosérie max. <sup>(1)</sup>	W	4560 <sup>(7)</sup>	5210 <sup>(7)</sup>
Zadný previs	ROH	1560	1760
Výška rámu	EH		800
Výška kabíny	OH		2250
Šírka zadnej nápravy	BW		2115
Šírka kabíny <sup>(2)</sup>	OW		2040
Šírka karosérie <sup>(3)</sup>	6,1		2345
Predná náprava – zadná strana kabíny	D min		710 <sup>(8)</sup>
Predný previs	FOH		1110
Veľkosť rámu	LaC		850
Rozchod vpredu	AW		1680
Rozchod vzadu	CW		1650
Svetlá výška	HH		210
Priemer otáčania (m) <sup>(4)</sup>	Dia	12,6	14,1
<b>HMOTNOSŤ (kg)</b>			
Prevádzková hmotnosť <sup>(5)</sup>		2600	2640
Najväčšia prípustná hmot. na prednú/zadnú nápravu		1730/870	1750/890
Celková hmotnosť vozidla (GVW) <sup>(6)</sup>		6500	
Povolené zaťaženie prednej/zadnej nápravy		3100 / 4600	
Prípustná hmot.brzdeného prípoj. vozidla/Prípustná hmot. nebrzdeného prípoj. vozidla		3500 / 750	

1. Uvedené dĺžky sa vzťahujú na rovnomerne zaťažené vozidlo až po maximálne zaťaženie nápravy bez úprav podvozku (rozmery s úpravami podvozku sú na vyžiadanie dostupné na technickom oddelení).
2. Bez smerových svetiel a spätných zrkadiel.
3. Šírky sú možné s voliteľnými ramenami zrkadla 2115/2170 – 2170/2345 – 2345/2468
4. Priemer otáčania medzi obrubníkmi
5. Hmotnosť je vrátane náradia, náhradného kolesa, plnej palivovej nádrže a vodiča, bez voliteľnej výbavy. NEES II + 35 kg.
6. NEES II + 60 mm
7. NEES II 650.

DOČASNÁ VERZIA: Všetky údaje musia byť potvrdené osvedčením o typovom schválení.

# P 65 - Rázvor (mm) H 3395 - K 3845

MÁJ 2021

€ 44.681 (\*\*)

Verzie a vybavenia

NEES 2

€ 1.329(\*\*)

(\*\*)bez DPH

## Štandardná výbava

- EGR - DPD - SCR
- MID display
- Motorová brzda
- Bzučiak pre cúvanie
- Immobilizer
- Bzučiak bezpečnostného pásu
- Centrálné zamykanie s diaľkovým ovládaním
- Bezpečnosť pri prevrátení kabíny
- Odpružené sedadlo
- Elektrické a vyhrievané spätné zrkadlá
- Rádio DAB+ so zásuvkou USB
- Nastavenie sklonu svetlometov
- Hmlové svetlá vpredu a vzadu
- Predné Led svetlá
- Denné svietenie
- Automatické osvetlenie svetlometov
- Slniečna clona (na strane vodiča a spolujazdca)
- Obmedzovač rýchlosti (90 km/h)

## Doplnková výbava

. Klimatizácia

€ 1089,00(\*\*)

## Motor

### ISUZU 4JZ1E6N 4-valcový.

16 v s variabilným časovaním ventilov a kaskádovým rozdelením prevodov. Vstrekovací systém DENSO i-Art Common rail s turbodúchadlom VGS (elektronické riadenie) a medzichladičom.  
ZDVIHOVÝ OBJEM 2999 cm<sup>3</sup>  
VÝKON 110kW (150 hp) 2800 ot./min.  
KRÚTIACI MOMENT 375 Nm 1280 – 2800 ot./min.  
EMISNÁ NORMA EURO VI OBD-E.

## Bezpečné systémy

ABS  
Systém ESC (elektronický stabilizačný systém) s ASR  
LDWS  
AEBS (rozpoznávanie chodcov)  
SRS 2 Airbag (vodič / spolujazdec)

## Nádrž

90 L

16 L Ad-Blue®

## Prevodovka a konečný prevodový pomer

6 prevodov MYY6Z – 5.979 - 3.434 – 2.040 – 1.379 - 1.000 - 0.708;  
Spätný chod 5.701;  
Stály prevod 4.556 (41/9)

## Radenie

Manuálna

NEES 2

## Rozmery rámu

Šírka 70 mm, Výška 214 mm, Hrúbka 5 mm

## Počet miest

3

## Nápravy

2  
pričom zadná – poháňaná s dvojmontážou

## Kolesá a pneumatiky

Vpredu 215/75 R17,5C jednoduché.  
Vzadu 215/75 R17,5C dvojité.

## Brzdy

Predné a zadné kotúčové brzdy. Hydraulický systém s podtlakovým posilňovačom bŕzd. V súlade s predpismi CEE so systémom ABS, nezávislé okruhy na obidvoch nápravách. Ručná parkovacia brzda na hriadelí prevodovky.

## Zavesenie

Predné a zadné s parabolickými listovými pružinami, doplnené koncovými gumovými dorazmi; dvojčinné teleskopické hydraulické tmiče. Predná a zadná stabilizačná tyč.

## Elektrický systém

Nominálne napätie 24V - generátor 90A -2 x batéria 70Ah

DOČASNÁ VERZIA: Všetky údaje musia byť potvrdené osvedčením o typovom schválení.