

<b>F</b>	Rázvor	2500	2760	3360
----------	--------	------	------	------

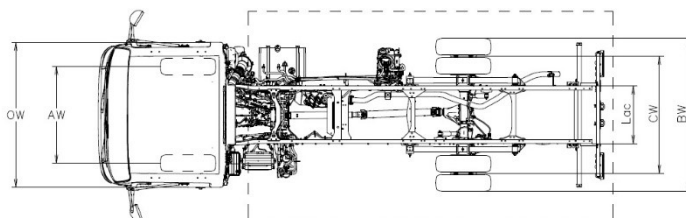
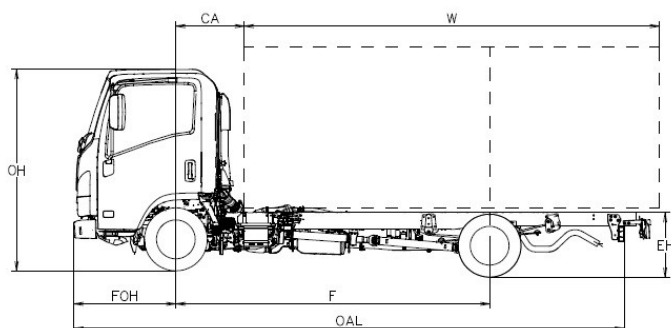
### Rozmery podvozku

<b>OAL</b>	Celková dĺžka	4780	5295	6015
<b>W</b>	Dĺžka karosérie min./max. <sup>(5)</sup>	3030 / 3415	3545 / 3930	4265 / 4530
<b>FOH</b>	Predný previs		1100	
<b>ROH</b>	Zadný previs	1180	1435	1555
<b>Lac</b>	Šírka rámu		700	
<b>EH</b>	Výška nezataženého podvozku (pri zadnej náprave)		705	
<b>HH</b>	Minimálna svetlá výška		190	
<b>OW</b>	Šírka kabíny <sup>(1)</sup>		1815	
<b>OH</b>	Celková výška bez nákladu	2125		2135
<b>BW</b>	Šírka zadnej nápravy		1860	
<b>AW</b>	Rozchod predných kolies		1400	
<b>CW</b>	Rozchod zadných kolies		1425	
<b>Dia</b>	Priemer otáčania (m) <sup>(2)</sup>	9,2	10	11,9
<b>CA</b>	C/L predná náprava-zadná časť kabíny <sup>(3)</sup>		650	
<b>6,1</b>	Max. šírka dokončeného vozidla <sup>(4)</sup>		2120	

### Hmotnosti podvozku

<b>16,1</b>	Celková povolená hmotnosť vozidla (GVW)		3500	
<b>16,4</b>	Celková hmotnosť (GCW)		7000	
<b>15</b>	Vozidlo s minimálnou hmotnosťou vybavené	2130	2185	2260
<b>15,1</b>	Vozidlo s minimálnou hmotnosťou vybavené (predná/zadná)	1315/815	1350/835	1385/875
<b>14</b>	Prevádzková hmotnosť <sup>(6)</sup>	1875	1890	1930
<b>CT</b>	Užitočné zaťaženie podvozku	1625	1610	1570
<b>14,1</b>	Povolená hmotnosť na nápravu (predná/zadná)	1375 / 500	1380 / 510	1395 / 535
<b>16,2</b>	Max. prípustná hmotnosť predná/zadná náprava		1900 / 2200	
<b>18,3</b>	Max. hmotnosť nebrzdeného/brzdeného prívesu		3500 / 750	

1. Bez ukazovateľov zmeny smeru jazdy a spätných zrkadiel.
2. Priemer otáčania od obrubníku k obrubníku
3. S minimálnou výškou pomocného rámu = 150 mm
4. K dispozícii tiež rameno s krátkym alebo dlhým spätným zrkadlom.
5. Dĺžka nadstavby sa týka rovnomerne zaťaženého vozidla až po maximálnu nosnosť každej nápravy (rozmery uvedené v C.O.C. bez úprav na podvozku).
6. Hmotnosť vozidla zahŕňa rezervu (ak je k dispozícii), plnú palivovú nádrž a 75kg pre vodiča. Prevádzková hmotnosť slúži iba ako informácia. Zostáva zodpovednosťou nadstavbára overenie zhody skutočnej hmotnosti počas prípravnej fázy.



DOČASNÁ VERZIA: Všetky údaje musia byť potvrdené osvedčením o typovom schválení.

Informácie v tomto katalógu majú všeobecný charakter. MIDI Europe si vyhradzuje právo kedykoľvek zmeniť špecifikáciu. Ďalšie informácie získate od nášho technického oddelenia.

Farba vozidla zobrazená v tomto katalógu sa môže líšiť od skutočnej farby vozidla.

## Kabíny

Počet miest: 3	Centrálne zamykanie s diaľkovým ovládaním	Hmlové svetlá vpredu a vzadu
MID display	Slnčná clona (na strane vodiča a spolujazdca)	Denné svetlenie
Elektricky ovládané okná	Nastavenie sklonu svetlometov	LED svetlá
Bzučiak pre cúvanie	Odpružené sedadlo vodiča	Automatické osvetlenie svetlometov
Bezpečnosť pri prevrátení kabíny	Dvojfarebný interiér kabíny	Slnčná clona (vodič)
Bzučiak bezpečnostného pásu		

## Doplnková výbava

Klimatizácia	€ 1.200 bez DPH
Rádio s GPS	€ 805 bez DPH

## Rozmery brzd

Hydraulický systém s podtlakovým posilňovačom brzd. V súlade s predpismi CEE so systémom ABS, nezávislé okruhy na oboch nápravách. Ručná parkovacia brzda na hriadelí prevodovky.

Vpredu		Vzadu	
kotúč	φ 265 x 35 mm	kotúč	φ 275 x 30 mm

## Bezpečné systémy

ABS so systémom BAS (brzdový asistenčný systém)  
Systém ESC (elektronický stabilizačný systém) s reguláciou preklzovania  
SRS Airbag vodiča

## Diesellový motor

4-valcový, 16-ventilový so systémom common-rail s priamym vstrekovaním, medzichladičom a turbodúchadlom s variabilnou geometriou s EGR.  
Emisie CO2 Kombinovaný cyklus g/km 297.32, Spotreba paliva Kombinovaný cyklus l/100 km 11.3

EMISNÁ NORMA	Euro 6d
ZDVIHOVÝ OBJEM	1898 cm <sup>3</sup>
VÝKON	88 kW (120 hp) @ 3.000 - 3.200 ot./min
KRÚTIACI MOMENT	320 Nm @ 1.600 – 2.000 ot./min
SYSTÉM DODATOČNEJ ÚPRAVY SPALÍN	LNT / DPD / SCR

## Prevodovka a konečný prevodový pomer

Gear Ratio	Manuálna MVC6W	km/h 1000 ot./min
1	4.942	5.4
2	2.686	9.9
3	1.527	17.4
4	1.000	26.5
5	0.796	33.3
6	0.634	41.9
R	4.597	
konečný prevodový pomer	4.556 (41/9)	

## PALIVOVÁ NÁDRŽ NA NAFTU

68 L (nominálna hodnota)

## NÁDRŽ NA ADBLUE

10 L (nominálna hodnota)

## Rozmery rámu

H = 180 mm; L = 50 mm; hrúbka = 4 mm

## Zavesenie

Vpredu	pevná náprava s polo-eliptickými oceľovými listovými pružinami
Vzadu	polo eliptické listové oceľové pružiny
Zadný diferencál	φ 220 mm LIGHT DUTY

## Kolesá a pneumatiky

205/70 R15C zadná dvojmontáž

## Elektrický systém

Nominálne napätie 12V - Generátor 90A - Batéria 70Ah

DOČASNÁ VERZIA: Všetky údaje musia byť potvrdené osvedčením o typovom schválení.

Informácie v tomto katalógu majú všeobecný charakter. MIDI Europe si vyhradzuje právo kedykoľvek zmeniť špecifikáciu. Ďalšie informácie získate od nášho technického oddelenia.

Farba vozidla zobrazená v tomto katalógu sa môže líšiť od skutočnej farby vozidla.